

**ИП Сопнева Н.Н.**

**Ассоциация саморегулируемая организация "Объединение  
кадастровых инженеров»**

**ДОКУМЕНТАЦИЯ ПО ВНЕСЕНИЮ ИЗМЕНЕНИЙ В ПРОЕКТ  
МЕЖЕВАНИЯ ТЕРРИТОРИИ,  
расположенной по адресу: Ставропольский край,  
Изобильненский городской округ, г. Изобильный, в границах  
кадастрового квартала 26:06:120805**

**ПРОЕКТ МЕЖЕВАНИЯ ТЕРРИТОРИИ**

**Заказчик: Кучина Мария Васильевна**

**Кадастровый инженер**

**Н.Н. Сопнева**

**Изобильный, 2024 г.**

## СОСТАВ ДОКУМЕНТАЦИИ ПО ПЛАНИРОВКЕ ТЕРРИТОРИИ

## Том 1. Проект межевания территории

№ п/п	Наименование	Масштаб
<b>Основная часть проекта межевания</b>		
Раздел 1.	Текстовая часть	
Раздел 2.	Графическая часть Лист 1. Чертеж межевания территории Лист 2. Материалы по обоснованию проекта межевания территории	1:500

1. ВВЕДЕНИЕ .....
  2. Перечень и сведения о площади образуемых земельных участков, в том числе возможные способы их образования.....
  3. Вид разрешенного использования образуемых земельных участков
  4. Сведения о границах территории, в отношении которой подготовлен проект межевания .....
- Перечень координат характерных точек границ территории проектирования.....

## **1. ВВЕДЕНИЕ**

Документация по внесению изменений в проект межевания подготовлен в соответствии со ст. 43, 45 Градостроительного кодекса РФ в виде самостоятельного документа на основании Постановлений администрации Изобильненского муниципального округа № 775 от 24.05.2024 г..

В процессе разработки проекта межевания территории использовались следующие материалы и нормативно-правовые документы:

Градостроительный кодекс Российской Федерации;

Земельный кодекс Российской Федерации;

СП 42.13330.2016 «Градостроительство. Планировка и застройка городских и сельских поселений. Актуализированная редакция СНиП 2.07.01-89\*»;

«РДС 30-201-98. Система нормативных документов в строительстве. Руководящий документ системы. Инструкция о порядке проектирования и установления красных линий в городах и других поселениях Российской Федерации» (принят Постановлением Госстроя Российской Федерации от 06.04.1998 № 18-30);

схема территориального планирования Ставропольского края;

генеральный план Изобильненского муниципального округа;

Правила землепользования и застройки Изобильненского муниципального округа.

В соответствии с приказом Федеральной службы земельного кадастра России от 28.03.2002 № П/256 «О введении местных систем координат» принята система координат МСК – 26 от СК-95.

## **2. Перечень и сведения о площади образуемых земельных участков, в том числе возможные способы их образования**

Основной задачей настоящего проекта межевания территории является установление границ образуемых земельных участков. Установление или изменение границ красных линий, а также границ земельных участков и территорий, которые будут относиться к территориям общего пользования настоящим проектом не предусматривается.

Границы зон действия установленных публичных сервитутов, учтенных в Едином государственном реестре недвижимости, отсутствуют.

Границы зон действия установленных публичных сервитутов в отношении земельных участков, учтенных в ЕГРН, на проектируемой территории отсутствуют.

В соответствии с проектом межевания в границах территории

проектирования образуется 1 (один) земельный участок. Сведения о площади и способе образования приведены в таблице 1.

**Таблица 1 – Сведения об образуемых земельных участках.**

№ п/п	Условный номер образуемого земельного участка	Кадастровый номер исходного земельного участка	Местоположение исходного земельного участка	Площадь исходного земельного участка, кв.м.	Площадь образуемого земельного участка, кв.м.	Способ образования земельного участка
1.	26:06:120805:3У1	26:06:120405:487	Российская Федерация, Ставропольский край, Изобильненский муниципальный округ, город Изобильный, улица Кирова, земельный участок 1/1	175	281	Перераспределение с землями государственной или муниципальной собственности

**Таблица 2 – Перечень координат характерных точек границ образуемого земельного участка.**

26:06:1208805:3У1			
Площадь, кв.м.	281		
Номер точки	X (север)	Y (восток)	Mt(м)
1	514638.91	1298325.47	0.10
2	514652.55	1298349.92	0.10
3	514643.77	1298354.77	0.10
4	514630.16	1298330.37	0.10
1	514638.91	1298325.47	0.10

### **3. Вид разрешенного использования образуемых земельных участков**

Вид разрешенного использования образуемых земельных участков устанавливается в соответствии с классификатором видов разрешенного использования земельных участков (утв. Приказом Федеральной службы государственной регистрации, кадастра и картографии "Об утверждении классификатора видов разрешенного использования земельных участков" от 10.11.2021г. №П/0412), а также с Правилами землепользования и застройки Изобильненского городского округа.

Вид разрешенного использования образуемого земельного участка с условным номером 26:06:120805:ЗУ1 – «Магазины» (код по классификатору 4.4.).

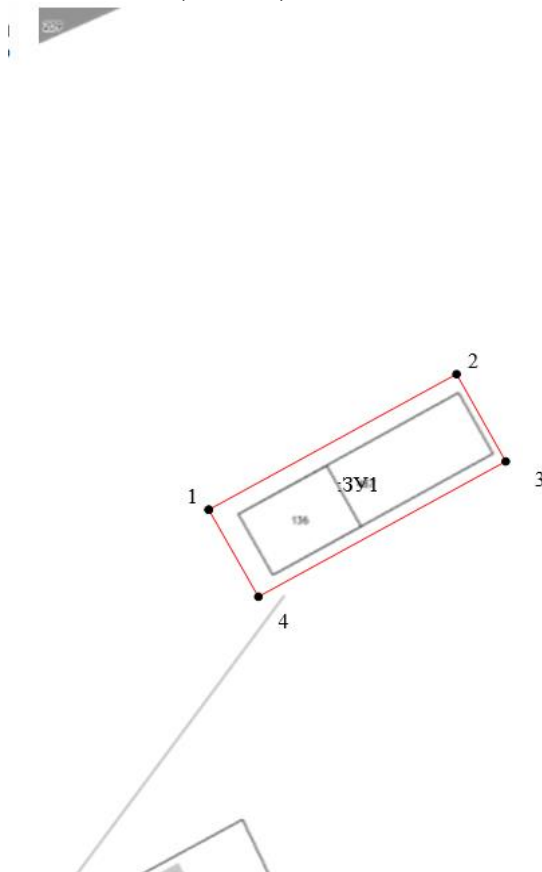
#### **4. Сведения о границах территории, в отношении которой подготовлен проект межевания**

Территория подготовки документации по планировке территории (проекта межевания) представляет собой часть кадастрового квартала 26:06:120805, расположена в границах города Изобильного Изобильненского муниципального округа Ставропольского края. С севера граница проектирования проходит по ул. Кирова, с востока – земли общего пользования, с юга – земли общего пользования, с запада – земли общего пользования.

Согласно правилам землепользования и застройки Изобильненского муниципального округа территория проектирования включает в себя границы одной территориальной зоны Т-2 – Зона сооружений автомобильного транспорта.

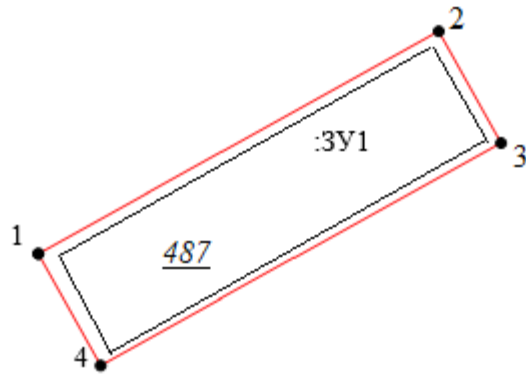
Образуемый земельный участок расположен в границах территориальной зоны Т-2, вид разрешенного использования соответствует видам разрешенного использования, определенным для данной территориальной зоны. Предельные параметры земельных участков не устанавливаются.

Графическое прохождение границы проектирования приведено на обзорной схеме (Рис. 1).



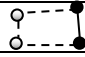
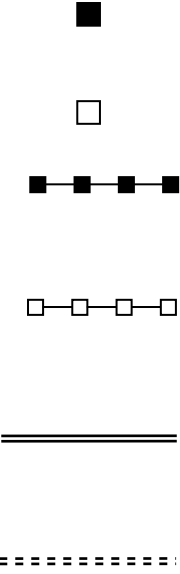
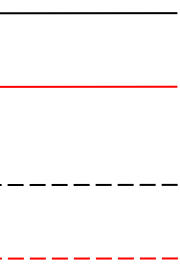





*Рис. 1. Обзорная схема границ территории проектирования.*

**Чертеж проекта межевания**



Номер точки	X (север)	Y (восток)	Mt(м)
1	514638.91	1298325.47	0.10
2	514652.55	1298349.92	0.10
3	514643.77	1298354.77	0.10
4	514630.16	1298330.37	0.10
1	514638.91	1298325.47	0.10

**Масштаб 1:500**

Условные обозначения:			
№ п/п	Название условного знака	Изображение	Описание изображения
1	2	3	4
1	<b>Земельный участок</b> , размеры которого могут быть переданы в масштабе разделов графической части		для изображения применяются условные знаки №3, №4
2	<b>Земельный участок</b> , размеры которого не могут быть переданы в масштабе разделов графической части <sup>1</sup> : а) земельный участок, имеющиеся в ЕГРН сведения о границе которого достаточны для определения ее положения на местности; б) земельный участок, имеющиеся в ЕГРН сведения о границе которого недостаточны для определения ее положения на местности; в) ранее учтенный земельный участок, представляющий собой единое землепользование с преобладанием обособленных участков, имеющиеся в ЕГРН сведения о границах которых достаточны для определения их положения на местности; г) ранее учтенный земельный участок, представляющий собой единое землепользование с преобладанием обособленных участков, имеющиеся в ЕГРН сведения о границах которых недостаточны для определения их положения на местности; д) ранее учтенный земельный участок, представляющий собой единое землепользование с преобладанием условных участков, имеющиеся в ЕГРН сведения о границах которых достаточны для определения их положения на местности; е) ранее учтенный земельный участок, представляющий собой единое землепользование с преобладанием условных участков, имеющиеся в ЕГРН сведения о границах которых недостаточны для определения их положения на местности		квадрат черного цвета с длиной стороны 3 мм  квадрат с длиной стороны 3 мм, очерченный линией черного цвета, толщиной 0,2 мм  квадраты черного цвета с длиной стороны 2 мм, соединенные штрихами черного цвета, толщиной 0,2 мм  квадраты с длиной стороны 2 мм, очерченные линией черного цвета, толщиной 0,2 мм, соединенные штрихами черного цвета, толщиной 0,2 мм  сплошные параллельные линии толщиной 0,2 мм и расстоянием между ними 1 мм  пунктирные параллельные линии с расстоянием между ними 1 мм. Интервал между штрихами – 1 мм, длина штриха – 2 мм, толщина – 0,2 мм
3	<b>Часть границы:</b> а) существующая часть границы, имеющиеся в ЕГРН сведения о которой достаточны для определения ее местоположения; б) вновь образованная часть границы, сведения о которой достаточны для определения ее местоположения;  в) существующая часть границы, имеющиеся в ЕГРН сведения о которой недостаточны для определения ее местоположения; г) вновь образованная часть границы, сведения о которой недостаточны для определения ее местоположения		сплошная линия черного цвета, толщиной 0,2 мм  сплошная линия красного цвета, толщиной 0,2 мм (допускается линия черного цвета, выделенная маркером красного цвета, шириной до 3 мм)  пунктирная линия черного цвета, толщиной 0,2 мм, длиной штриха 2 мм и интервалом между штрихами 1 мм  пунктирная линия красного цвета, толщиной 0,2 мм, длиной штриха 2 мм и интервалом между штрихами 1 мм (допускается линия черного цвета, выделенная маркером красного цвета, шириной до 3 мм)
4	<b>Характерная точка границы:</b> а) характерная точка границы, сведения о которой не позволяют однозначно определить ее положение на местности б) характерная точка границы, сведения о которой позволяют однозначно определить ее положение на местности		окружность диаметром 1,5 мм  круг черного цвета диаметром 1,5 мм
5	<b>Пункт геодезической основы:</b> а) пункт государственной геодезической сети б) пункт опорной межевой сети		равносторонний треугольник со стороной 3,0 мм с точкой внутри квадрат со стороной 2,0 мм с точкой внутри
6	<b>Точка съёмочного обоснования</b>		окружность диаметром 2,0 мм с точкой внутри
7	<b>Направления геодезических построений при создании съёмочного обоснования</b>		сплошная линия черного цвета толщиной 0,5 мм
8	<b>Направления геодезических построений при определении координат характерных точек границ земельного участка</b>		сплошная линия черного цвета со стрелкой толщиной 0,2 мм

<sup>1</sup> Для обозначения образуемых земельных участков, размеры которых не могут быть переданы в масштабе разделов графической части, применяются условные знаки №2 (а, б), выполненные красным цветом (допускается знак, выполненный черным цветом, выделять маркером красного цвета)



